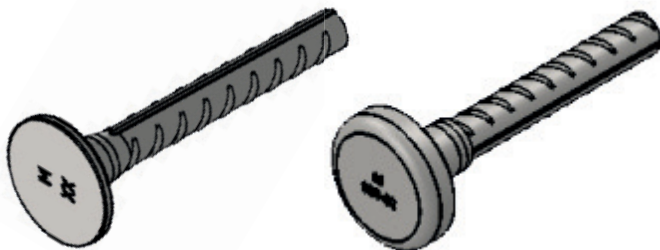


T-Head wapening



T-Head wapening wordt gebruikt als gewone wapening, waarbij de mechanische verankering (T-head) een alternatief is voor een haak- of verankeringsbocht. De T-Head kan ook worden gebruikt als gewone rechte wapening.

Met T-Heads kun je grote hoeveelheden wapening op een efficiënte, veilige, en overzichtelijke manier vervangen. Dit creëert meer ruimte tussen de wapeningsstaven, wat de doorstroming van beton vergemakkelijkt en bovendien resulteert in minder wapeningsstaven.



Uitvoeringen

Er zijn twee typen verkrijgbaar:

T-Head MTS met een warm gestuikte kop

T-Head MTF met een frictie gelaste (vierkante, rechthoekige of ronde) kop

Beide typen kunnen worden geleverd in verschillende uitvoeringen:

- Kop aan 1 uiteinde of beide uiteinden
- Kop aan 1 kant met een gebogen uiteinde
- Kop aan beide uiteinden gebogen
- T-Heads gelast in een rek

Met onze kennis en faciliteiten is Mavotrans in staat om specifieke, klantgerichte oplossingen snel te leveren.

Certificering

ETA certificering

De uitvoeringen van de T-Head MTS voldoen aan de EAD 160012-01-0301 (ETA-23/0434) voor zowel statisch als dynamisch belaste constructies.



Aan deze documentatie kunnen geen rechten worden ontleend.
Wijzigingen voorbehouden.

Uitgave: nr 6, d.d. 12-10-2023

www.mavotrans.nl

Mavotrans - Storkstraat 25 - 2722 NR Zoetermeer
T. +31 79 344 63 63 - E. info@mavotrans.nl

Specials

Buigen en knippen

- Mavotrans kan al het buig- en knipwerk verzorgen

Hechtlassen

- T-Heads kunnen wij samenstellen en hechtlassen tot rekken

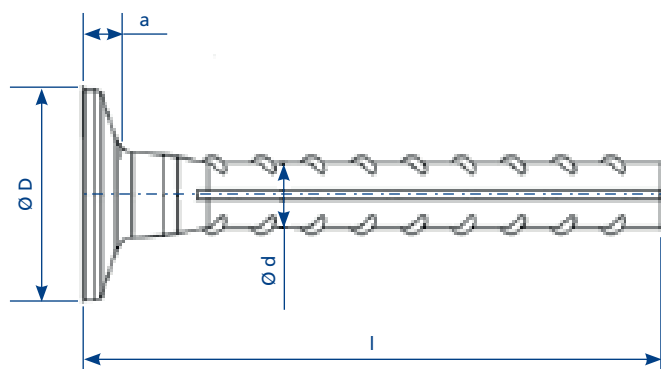
T-Head MTS

Warm gestuikt



- Betonstaal B500B met op het uiteinde een warm gestuikte kop
- Met ETA-23/0434 voor alle diameters

betonstaal Ø d mm	warm gestuikte kop	
	a mm	Ø D mm
12	8	36
16	9,6	48
20	11,5	60
25	15,5	75
32	19	96



Legenda

- a = dikte kop
- Ø D = diameter kop
- Ø d = diameter betonstaal
- A = breedte rechthoekige plaat
- B = lengte rechthoekige plaat
- C = dikte rechthoekige plaat
- D = afmeting zijde vierkante plaat
- E = dikte vierkante plaat
- F = dikte ronde schijf
- l = lengte T-Head (zelf opgeven)

Aan deze documentatie kunnen geen rechten worden ontleend.
Wijzigingen voorbehouden.

Uitgave: nr 6, d.d. 12-10-2023

T-Head MTF

Frictielas (wrijvingslas)



- Betonstaal B500B op het uiteinde een frictie gelaste kop (wrijvingslas)
- Kop: Ronde, rechthoekige of vierkante plaat S355 (EN 10025)

betonstaal Ø d mm	frictie gelaste kop						
	A mm	B mm	C mm	D mm	E mm	Ø D mm	F mm
16	35	60	16	50	12	52	12
20	40	80	18	60	14	65	16
25	50	100	20	70	16	80	20
32	68	120	25	90	25	102	25
40	-	-	-	113	25	128	30

